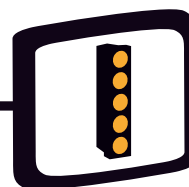


Produit

by Chromlech

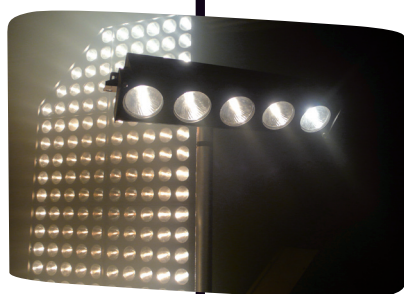


# Jarag-L



**Subtile**

**Evolué**



**Puissant**

**Innovant**



## Présentation

Entrez dans le monde de la matrice halogène...

Né de la rencontre de l'éclairage traditionnel et de l'électronique embarquée, le JARAG-L ouvre un nouvel espace de créativité lumineuse.

Modulable et extensible, chaque élément est composé de lampes pilotées indépendamment. Multi-source, totalement intégré, programmable à volonté, il rend la puissance lumineuse encore plus accessible. L'intégration complète de l'électronique de contrôle dans le projecteur rend sa mise en oeuvre instantanée.

Utilisant des lampes halogènes traditionnelles, le JARAG offre une palette de teintes allant de l'ambéré au blanc, de l'effet stroboscopique à des variations douces et lentes.

La création de matrices de lampes n'a jamais été aussi simple ! L'assemblage de plusieurs JARAG permet de créer de véritables murs de lumières affichant des séquences vidéos, des motifs, des textes animés.

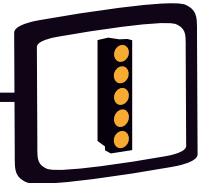
Pas de gradateurs supplémentaires, une alimentation directe et une ligne DMX suffisent. La définition de motifs ou d'animations peuvent être programmées dans le projecteur, des séquences vidéo peuvent être envoyées par des consoles DMX évoluées ou media servers.

Produit

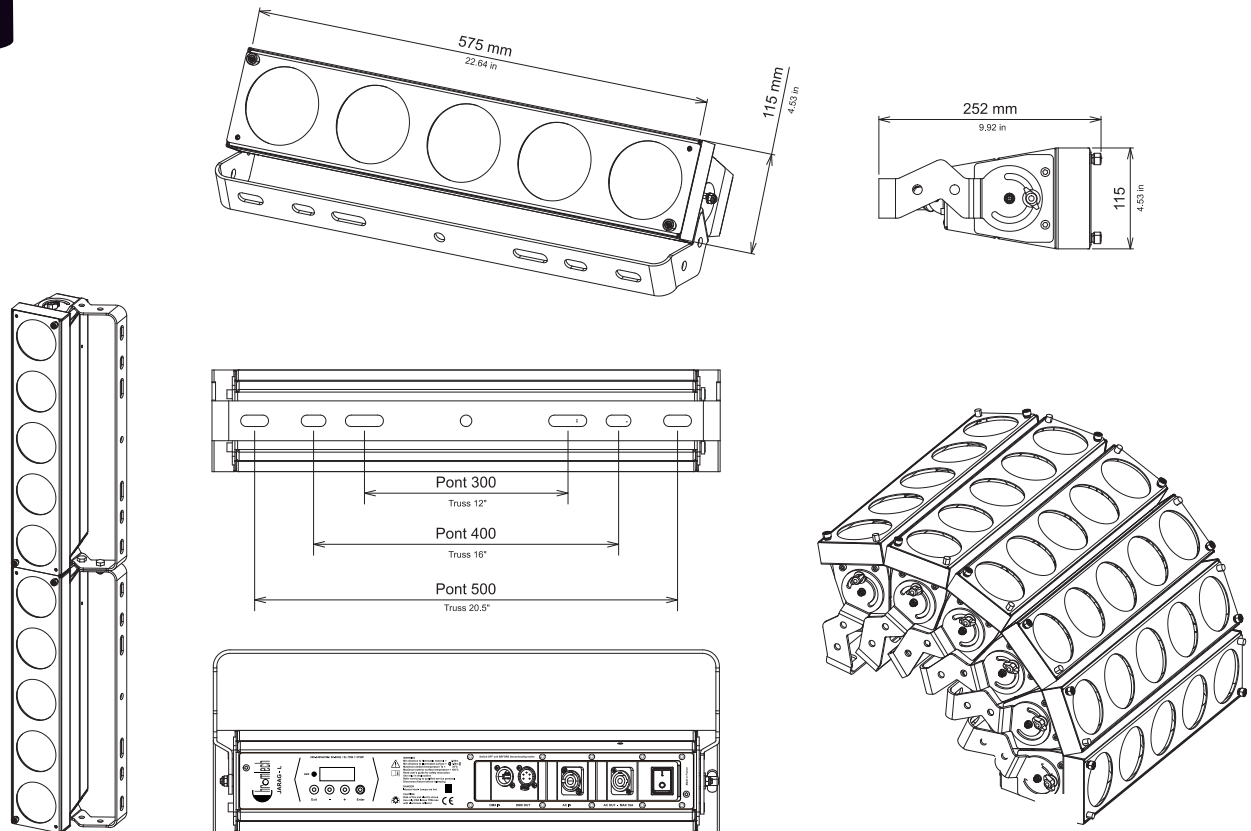
by Chromlech



# Jarag-L



JA521



## Specifications

<b>Alimentation</b>	Alimentation directe, gradateur intégré 200-230V / 50-60Hz / 1,6A / 375 W
<b>Lampes</b>	5 lampes 230V, 75W type Hi-spot 95, 10°, 2900K, 3000h, E27, réflecteur alu
<b>Châssis</b>	Aluminium, finition noir mat
<b>Dimensions</b>	575 x 115 x 250 mm (HxLxP)
<b>Poids</b>	3,5 Kg (sans lampes) – 4,4 Kg (avec lampes)
<b>Accroche</b>	Par lyre orientable ou accessoire d'accroche
<b>Assemblage</b>	Les JARAG peuvent être juxtaposés et assemblés entre eux en conservant un espace constant entre les lampes
<b>Connections</b>	Powercon 20A, DMX in (XLR5), DMX out (XLR5)
<b>Contrôle</b>	DMX : 1 canal (toutes les lampes), 3 canaux (séquence interne), 5 canaux (lampes individuelles)

### CHROMLECH

19, avenue Gabriel Fauré - 35235 Thorigné-Fouillard - France  
 Tel : +33 (0)2 23 20 77 67 - Fax : +33 (0)2 23 20 75 71  
 e-mail : contact@chromlech.com - Web : www.chromlech.com